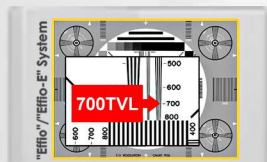


ZEWNĘTRZNA KAMERA DZIEŃ/NOC Z OŚWIETLACZEM IR



Kamera EVX-C705IR EVERMAX sprawdzi się znakomicie w każdym systemie monitoringu CCTV, zapewniając użytkownikowi pełen komfort i poczucie bezpieczeństwa.

W kamerze EVX-C705IR EVERMAX zastosowany został najnowszy przetwornik EXview HAD CCD II 960H z chipsetem SONY Effio™. Użycie odpowiedniej elektroniki oraz sterowników sprawia, że obraz z kamery jest najwyższej jakości, charakteryzuje się stabilnością oraz najwyższym z możliwych odwzorowań naturalnych barw. Świetnie zaprojektowana kompaktowa obudowa prezentuje się znakomicie w każdym systemie, a jej montaż nie sprawi żadnego kłopotu. Regulowany obiektyw o zmiennej ogniskowej pozwala na optymalny dobór obrazu z monitorowanej strefy.



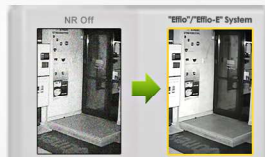
Wyższa rozdzielczość pozioma dzięki matrycy CCD 960H SONY EXview HAD II



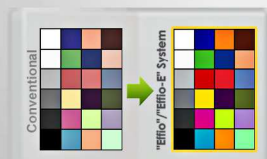
Większa ostrość obrazu



Redukcja szumów z zachowaniem ostrości obrazu



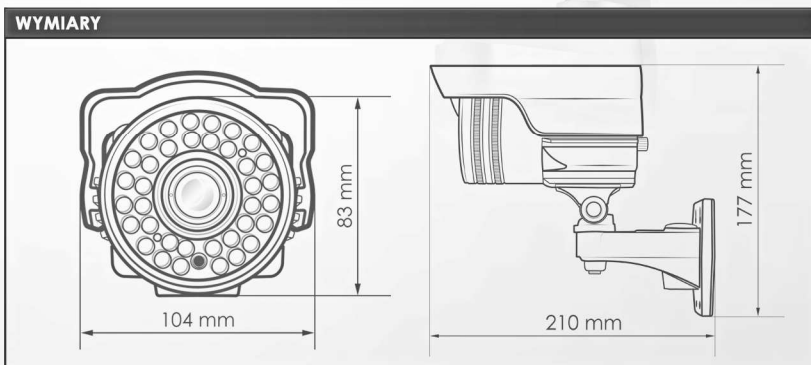
Doskonała wydajność w warunkach słabego oświetlenia



Doskonałe odwzorowanie kolorów poprzez układ Effio, bardzo szeroki zakres ATW (1800K do 10500K)



Poprawa utraty szczegółów oraz rozjaśnienie w ciemnym obszarze obrazu



MODEL	EVX-C705IR
Rodzaj przetwornika	SONY EXview HAD CCD II 1/3" Chipset SONY EFFIO-E
Elementy obrazu	PAL: 1200 (H) x 596 (V) NTSC: 1020 (H) x 596 (V)
System pracy	PAL lub NTSC
Rozdzielczość pozioma	700 linii TV
Tryb pracy	Kolor/BW Dzień/Noc
Obiektyw	2.8-12 mm. Automatyczny z manualnym zoomem
Minimalne oświetlenie	0.001 Lux (0 Lux przy włączonym oświetlaczu IR)
System skanowania	2:1
Stosunek sygnał/szum	52dB
Charakterystyka Gamma	0.45
Rodzaj synchronizacji	Wewnętrzna
Elektroniczna migawka	PAL: 1/50s ~ 1/100.000s
Klasa szczelności	IP66
Zasięg IR	50 metrów max (zastosowane LED Ø 8x36)
Załączenie IR	Poniżej 10 Lux na przetworniku
Zasilanie kamery / Pobór prądu	DC 12V/700mA
Wymiary w mm	104 (D) x 177 (H) x 210 (W)
Waga w gramach	1400
Temperatura / Wilgotność pracy	-10 ~ +45° C / 95%
Przechowywanie	-30 ~ +60° C / 95%
Gwarancja	2 lata

